



THE DISPLAY CHOICE
OF PROFESSIONALS™

www.agneovo.com

SC-32E LCD 顯示器
使用手冊

TABLE OF CONTENTS

安全資訊

WEEE	3
------------	---

預防措施

使用須知	4
架設顯示器的注意事項	4
使用注意事項	5
清潔與維護	6
LCD 顯示器使用須知	6

第 1 章：產品說明

1.1 包裝內容物	7
1.2 安裝	8
1.2.1 安裝底座	8
1.2.2 調整傾斜度	9
1.2.3 壁掛安裝	9
1.3 概觀	10
1.3.1 正視圖	10
1.3.2 控制按鈕	11
1.3.3 後視圖	12

第 2 章：螢幕顯示 (OSD) 選單

2.1 使用 OSD 選單	13
2.2 OSD 選單樹狀結構	14

第 3 章：附錄

3.1 警告訊息	15
3.2 USB 多媒體格式和解析度	16
3.3 時序	18
3.4 故障排除	19

第 4 章：規格

4.1 顯示器規格	20
4.2 顯示器尺寸	21

WEEE

歐盟私人家中使用者棄置廢棄設備。



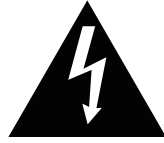
在產品或其包裝上的本符號，代表本產品不得任意與您的其他家庭廢棄物一同棄置。相反的，您必須負責將本廢棄設備攜至指定的廢棄電子及電器產品回收點棄置。在棄置時對廢棄設備進行分類收集及回收作業，可協助保護自然資源並確保以保護人類健康及環境的方式進行回收。若想瞭解可在何處丟置本廢棄設備並回收之詳細資訊，請聯絡您所在城市的辦事處、家用廢棄物處理中心或購買本產品的商店。

適用於歐盟私人家庭。為了協助保護自然資源，並確保以保護人類健康和環境的方式回收產品，請注意下列事項：

- 裝置或外包裝上的打叉垃圾桶表示，產品符合歐洲 WEEE（廢電力電子設備）指令
- 請務必將舊裝置與家庭廢棄物分開處理
- 應事先取出電池並另外棄置至正確的收集系統
- 您負責在棄置前刪除舊裝置上的個人資料
- 私人家庭可免費交出舊裝置
- 若想瞭解可在何處丟置本廢棄設備並回收之詳細資訊，請聯絡您所在城市的辦事處、家用廢棄物處理中心或購買本產品的商店。

預防措施

注意事項



本手冊中所使用的符號



此圖示表示可能導致人員受傷或對產品造成損害的危險物。



此圖示表示重要的操作以及維修資訊。

使用須知

- 使用 LCD 顯示器前請詳讀本使用手冊，並妥善保管以便日後參考用。
- 本手冊內的產品規格及其他資訊僅供參考。所有資訊如有變更，恕不另行通知。更新後的內容可從我們的網站 www.agneovo.com 下載。
- 如要保護您的消費者權利，請勿撕下 LCD 顯示器的任何貼紙，以免影響保固期限之判定。

架設顯示器的注意事項



請勿將 LCD 顯示器放在熱源附近，如暖爐、排氣孔或受到陽光直射。



請勿覆蓋或堵住外殼的通風孔。



請將 LCD 顯示器放在穩定的區域。勿將 LCD 顯示器安置在可能受到震動或衝擊的地方。



請將 LCD 顯示器放在通風良好的區域。



勿將 LCD 顯示器放在室外。



勿將 LCD 顯示器放在灰塵多或潮濕的環境中。



請勿透過通風孔潑灑液體或將利器插入 LCD 顯示器，以免意外起火、觸電或損壞 LCD 顯示器。

注意事項

使用注意事項



僅可使用 LCD 顯示器隨附的電源線。



電源插座應安裝於 LCD 顯示器附近並容易操作拔取。



若使用延長線連接 LCD 顯示器電源，請確定插入電源插座的總電流耗用量不超過安培額定。



電源纜線上切勿放置任何東西。請勿將 LCD 顯示器放在電源線可能會被踩踏的地方。



若一段時間不使用 LCD 顯示器，請將電源插座上的插頭拔下。



取下電源線時，請拿穩插頭然後拔出。請勿用力拉扯電線，以免起火或引起觸電。



手潮濕時，請勿取下或接觸電源線。



警告：

如有下列情況，請取下電源插座上的插頭，並洽詢合格的維修人員：

- 電源線有損壞。
- LCD 顯示器曾掉落或外殼有受損。
- LCD 顯示器冒煙或出現異味。



不建議懸吊於天花板或任何其他水平表面。



警告：

安裝違反操作指示可能導致不良的後果，尤其是致使他人受傷及損壞財物。已經將顯示器懸吊於天花板或其他水平表面上方的使用者，強烈建議聯絡 AG Neovo 尋求相關諮詢與解決方法，確保享有愉悅且滿意的顯示體驗。



注意事項

清潔與維護



請勿自行維修 LCD 顯示器，如需維修請洽合格的維修人員。

開啟或取下顯示器護蓋可能導致危險電壓外洩或其他風險。

LCD 顯示器使用須知

為維持穩定的亮度效能，建議使用低亮度設定。

因燈泡使用壽命的關係，LCD 顯示器的亮度品質可能隨使用時間漸長而降低。

若長時間顯示靜態影像，可能會導致 LCD 顯示器上出現殘留的影像，此現象稱為殘影或影像烙印。

如要避免影像殘留，請執行以下操作：

- 將 LCD 顯示器設定為閒置幾分鐘後便自動關機。
- 使用有移動圖像或空白影像的螢幕保護程式。
- 定期切換桌面背景。
- 將 LCD 顯示器調至低亮度設定。
- 系統不使用時，關閉 LCD 顯示器。

若 LCD 顯示器出現殘影時，請執行以下操作：

- 關閉 LCD 顯示器，讓其休機一段時間。可能需要好幾小時或好幾天的時間。
- 使用螢幕保護程式並讓它長時間執行。
- 使用黑白影像並讓它長時間執行。

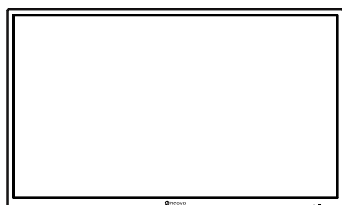
LCD 顯示器內部佈滿了無數微小的電晶體，因少數幾顆電晶體損壞，而產生斑點乃正常現象。此為可接受之情況，並非故障。

第 1 章：產品說明

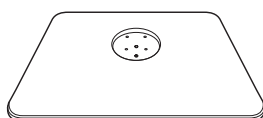
1.1 包裝內容物

拆封後，請檢查包裝內是否含以下項目。若遺漏以下任何項目或有破損，請與經銷商聯絡。

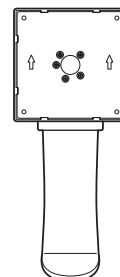
LCD 顯示器



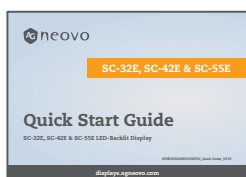
基座



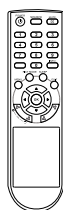
底座



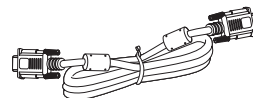
快速使用指南



遙控器



VGA 線



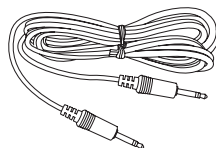
▲ 注意!!

本產品不附電池

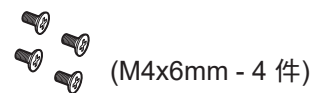
電源線



音源線



螺絲



(M4x6mm - 4 件)



(M4x12mm - 4 件)

附註：

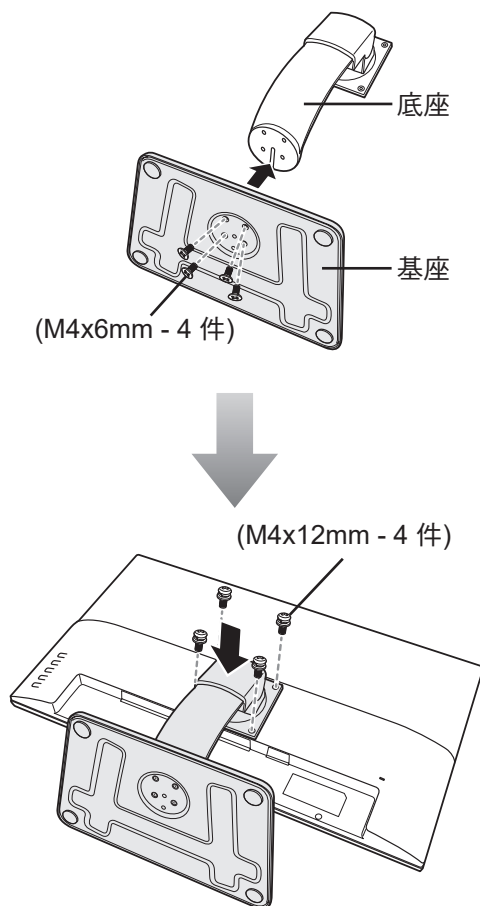
- 遙控器不附帶電池。
- 遙控器需要 2 顆 AAA 電池。
- 請使用隨附的電源線。
- 以上圖片僅供參考。實際出貨項目可能有所不同。

產品說明

1.2 安裝

1.2.1 安裝底座

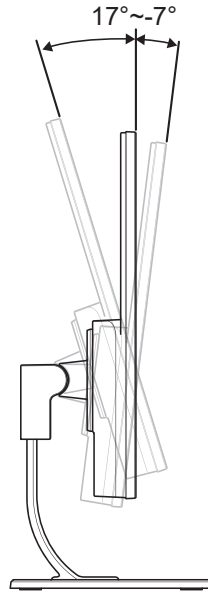
1. 將 LCD 顯示器放在有軟墊的表面上，並使螢幕面朝下。
2. 將底座安裝至支架並用螺絲固定，將它們緊密接合。
3. 將底座支架安裝至 LCD 顯示器並用螺絲固定，將它們緊密接合。



產品說明

1.2.2 調整傾斜度

為了舒適地觀看，請在 -7° 至 17° 的角度範圍內，傾斜 LCD 顯示器。請一手抓住底座，另一手將 LCD 顯示器調整至想要的角度。

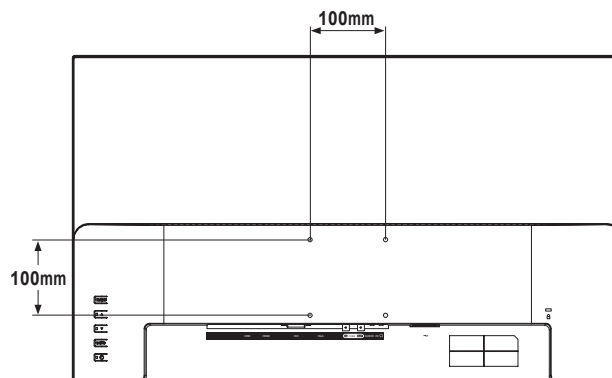


1.2.3 壁掛安裝

若要將 LCD 顯示器掛到牆壁上，請執行下列步驟：

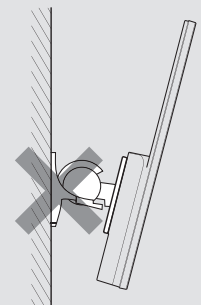
1. 拆下底座支架。
2. 將 LCD 顯示器掛到牆壁上。

將安裝支架旋入 LCD 顯示器背面的 VESA 鑽孔。



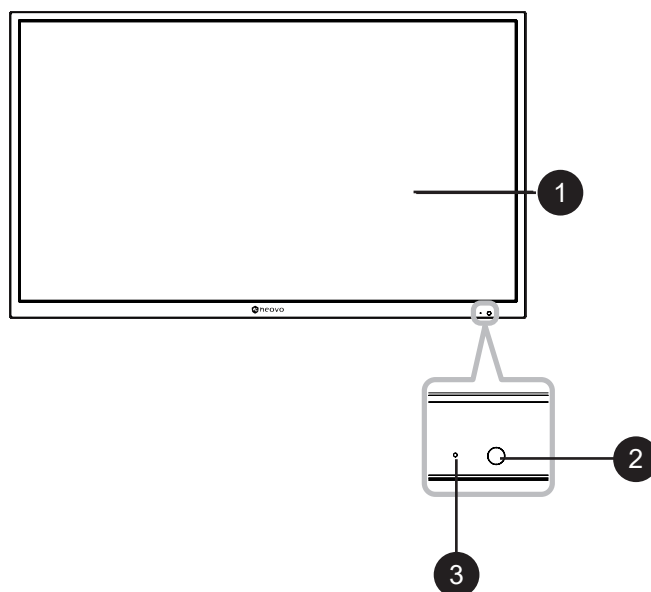
注意：請採取必要措施，避免 LCD 顯示器於地震或其他災難時掉落，並盡可能降低人員受傷與顯示器損壞的可能性。

- 僅可使用 AG Nevo 推薦的 100 x 100 mm 壁掛套件。所有 AG Nevo 壁掛組套件皆符合 VESA 標準。
- 懸掛 LCD 顯示器的實心牆面，其構造強度需足以承受顯示器的重量。
- 將 LCD 顯示器掛到牆壁上時，建議避免向下傾斜。



1.3 概觀

1.3.1 正視圖



1

顯示器畫面

2

遙控器感應器：

接收遙控器的命令訊號。

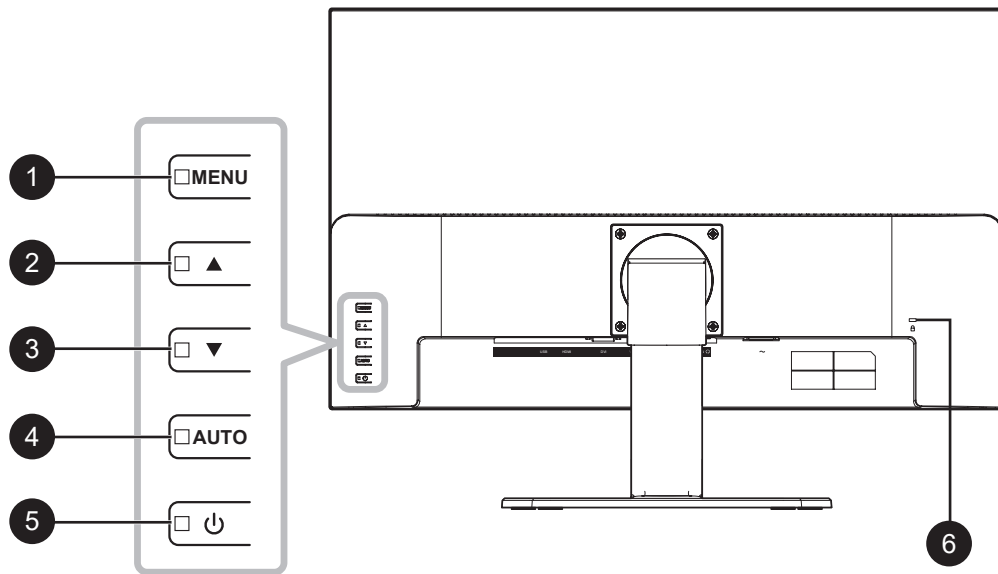
3

電源狀態指示燈：指示顯示器的運作狀態：

- 亮起綠燈表示顯示器開啟
- 閃爍黃燈表示顯示器待機模式
- 指示燈熄滅表示已關閉顯示器的主電源

產品說明

1.3.2 控制按鈕



1

MENU:

OSD 選單開啟／關閉。

2

上 (▲): 快速鍵：來源鍵：

OSD 選單開啟時，瀏覽調整圖示或調整功能。

3

下 (▼): 快速鍵：音量鍵：

- OSD 選單開啟時，瀏覽調整圖示或調整功能。
- 按 ▼ 按鈕時，可調整音量。▲/▼ 按鈕可用於音量調整。

4

自動： 快速鍵：停格開啟／關閉

OSD 選單開啟時，此按鈕用於功能調整確認。

5

POWER (電源)：

按此鍵可開啟或關閉顯示器。

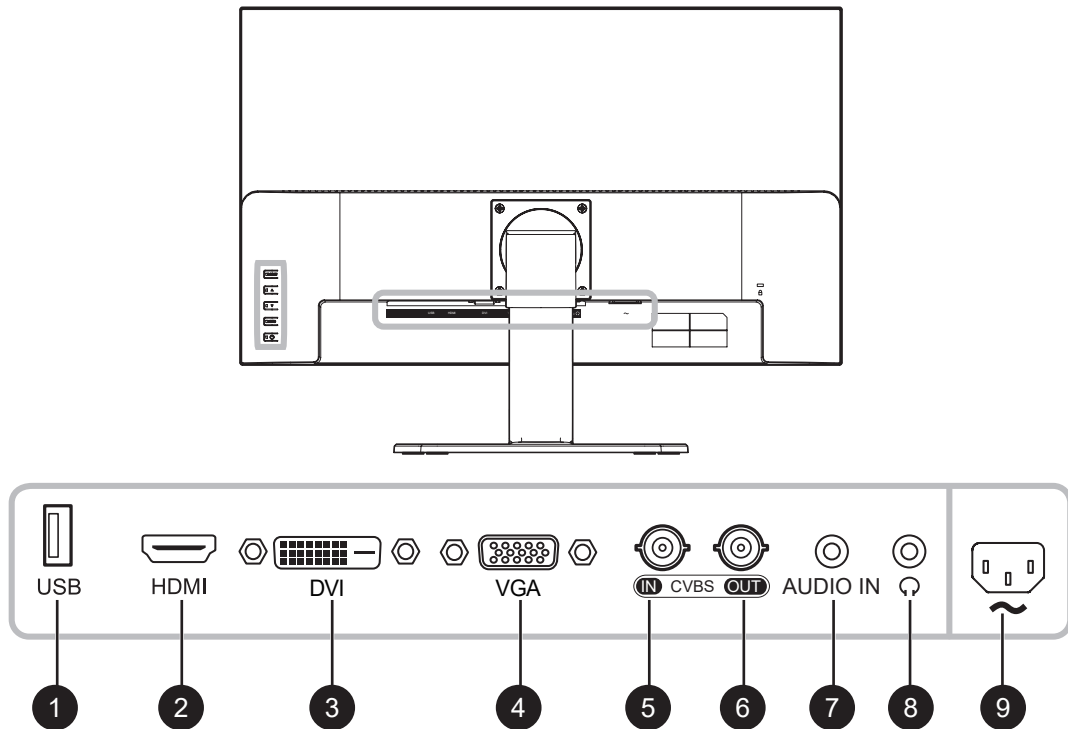
6

Kensington 安全插槽：

用於保全及防竊。

產品說明

1.3.3 後視圖



- 1 **USB (韌體/多媒體功能)：**
連接 USB 儲存裝置以進行韌體更新／媒體播放。
- 2 **HDMI 輸入：**
連接HDMI 視頻/音頻輸入源。
- 3 **DVI 輸入：**
連接 DVI-D 視訊輸入源。
- 4 **VGA 輸入 (D-Sub)：**
連接 VGA 視訊輸入源。
- 5 **CVBS 輸入：**
連接至 CVBS 視訊輸入來源（BNC 接頭）。
- 6 **CVBS 輸出：**
連接至 CVBS 以進行視訊來源輸出（BNC 接頭）。
- 7 **AUDIO IN (音訊輸入)：**
連接至音訊輸入來源（3.5 mm 立體聲音訊插孔）。
- 8 **🎧：**
連接至耳機（3.5mm 立體聲音訊插孔）。
- 9 **~：**
將電源線連接至顯示器，並將插頭插入電源插座。

附註：必要時按 ▲ 按鈕或 SOURCE 按鈕，選擇視訊輸入來源。

第 2 章：螢幕顯示 (OSD) 選單

2.1 使用 OSD 選單

#	選單導覽	操作	
		控制面板	遙控器
1	顯示主選單畫面。 	按 MENU。	按 MENU。
2	進入子選單。  反白項目（淺灰色長條）表示使用中的子選單項目。	<ol style="list-style-type: none"> 1 按下 ▲ 或 ▼ 選擇主選單項目。 2 按 AUTO 進入子選單。 3 按 ▲/▼ 選擇子選單項目。 4 按 AUTO 進入調整模式。 	<ol style="list-style-type: none"> 1 按下 ▲ 或 ▼ 選擇主選單項目。 2 按 OK 或 ► 進入子選單。 3 按 ▲/▼ 選擇子選單項目。 4 按 OK 進入調整模式。
3	調整設定值。 例如： 	按 AUTO（反覆）變更設定或按 ▲/▼ 調整值。	按 OK（反覆）變更設定或按 ◀/▶ 調整值。
4	返回上一層選單及/或關閉 OSD 視窗。	按 MENU 一次可返回上一層選單。反覆按 MENU 可關閉 OSD 視窗。	按 MENU 可返回上一層選單。反覆按 MENU 或按 EXIT，可關閉 OSD 視窗。

附註： 修改設定值後，若使用者進行以下動作，便會儲存所有變更：

- 繼續操作另一個選單
- 退出 OSD 選單
- 等待 OSD 選單消失

螢幕顯示 (OSD) 選單

2.2 OSD 選單樹狀結構

主選單	子選單	參考
視訊	畫面模式	
	亮度	
	對比	
	飽和度	
	色調	
	清晰度	
	色溫	
	進階控制	
音訊	聲音模式	
	平衡	
	低音	
	高音	
	虛擬環繞	
	自動音量	
設定	語言	
	背光	
	OSD 計時器	
	OSD 透明度	
	待機	
	VPM	
	來源偵測	
	藍色畫面	
	色彩系統	
	防烙印	
	重設為預設值	
	資訊	
韌體版本:		

附註：部分選單項目的可用性視輸入源訊號而定。若選單無法操作，便會禁用並顯示灰色。

第 3 章：附錄

3.1 警告訊息

出現任一警告訊息時，請檢查以下項目。

警告訊息	原因	解決方法
	電腦顯示卡的解析度或更新率設定過高。	√ 變更顯示卡的解析度或更新率。
	LCD 顯示器偵測不到輸入源訊號。	√ 檢查輸入源的電源是否開啟。 √ 檢查訊號線的連接是否正確。 √ 檢查連接線接孔內的針腳是否有扭曲或損壞。
	按鍵列已鎖定。	√ 按住 AUTO 鍵 5 秒可啟用／停用按鍵鎖定（不含電源）功能。 √ 按住 MENU 鍵 5 秒可啟用／停用按鍵鎖定（全部）功能。
	在多媒體模式下，不支援播放控制功能。	√ 使用其他控制功能控制播放。
	不支援特定遙控器按鈕應執行的功能。	√ 使用其他遙控器功能。
	不支援要在多媒體模式下播放的檔案。	√ 將檔案轉換成支援的格式。
	只有在初次變更選單功能設定時，才會顯示此警告訊息方塊。	√ 按 Enter 按鈕繼續設定變更，或按「取消」按鈕停用設定變更。 <div style="border: 1px solid gray; padding: 5px; margin-top: 10px;">附註：操作可能因不同的產品型號而異。</div>

附錄

3.2 USB 多媒體格式和解析度

附註：

- ◆ 本節中的多媒體格式和解析度，適用於 USB 2.0 相容 USB 儲存裝置上的多媒體內容。

畫面

畫面		
JPG	3840 x 2160	640 x 480
	2400 x 1800	320 x 240
	1024 x 768	176 x 144

視訊

視訊		
AVI	AVC	720p
		480p
		360p
	DIVX	720p
		480p
		360p
	MJPEG PCM	320 x 240
	XVID	720p
		480p
		360p
FLV	FLV	1080p
		720p
		480p
		360p
	AVC	1080p
		720p
		480p
		360p
MKV	AVC	1080p
		720p
		480p
		360p
	HEVC	1080p
		720p
		480p
		360p

附錄

視訊		
MOV	AVC	720p
		480p
		360p
		240p
	DIVX	720p
		480p
		360p
		240p
MOV	HEVC	1080p
		720p
		480p
		360p
MP4	AVC	1080p
		720p
		480p
		360p
	DIVX	1080p
		720p
		480p
		360p
	HEVC	1080p
		720p
		480p
		360p
MPG	SVCD NTSC	
	SVCD PAL	
	VCD NTSC	
	VCD PAL	

音訊

音訊	
AAC	MP3 VBR
M4a	OGG
MP3	

文字

文字
TXT

附註：

- ◆ 如果內容的標準位元率／畫格率高於上表所列的相容每秒畫格率，音訊或視訊可能無法運作。
- ◆ 若視訊內容的位元速率／畫面播放率大於上表規定的速率，會斷斷續續的播放視訊。

3.3 時序

VGA	DVI	HDMI
720 x 400p @ 70 Hz	720 x 400p @ 70 Hz	1920 x 1080p at 50 Hz
640 x 480p @ 60 Hz	640 x 480p @ 60 Hz	1920 x 1080p at 60 Hz
640 x 480p @ 72 Hz	640 x 480p @ 72 Hz	1920 x 1080i at 50 Hz
640 x 480p @ 75 Hz	640 x 480p @ 75 Hz	1280 x 720p at 50 Hz
800 x 600p @ 56 Hz	800 x 600p @ 56 Hz	720 x 576p at 50 Hz
800 x 600p @ 60 Hz	800 x 600p @ 60 Hz	720 x 576i at 50 Hz
800 x 600p @ 72 Hz	800 x 600p @ 72 Hz	640 x 480p at 60 Hz
800 x 600p @ 75 Hz	800 x 600p @ 75 Hz	1280 x 720p at 60 Hz
1024 x 768p @ 60 Hz	1024 x 768p @ 60 Hz	1920 x 1080i at 60 Hz
1024 x 768p @ 70 Hz	1024 x 768p @ 70 Hz	720 x 480i at 60 Hz
1024 x 768p @ 75 Hz	1024 x 768p @ 75 Hz	720 x 480p at 60 Hz
1280 x 1024p @ 60 Hz	1280 x 1024p @ 60 Hz	1920 x 1080p at 24 Hz
1366 x 768p @ 60 Hz	1366 x 768p @ 60 Hz	1920 x 1080p at 25 Hz
1600 x 900p @ 60 Hz	1600 x 900p @ 60 Hz	1920 x 1080p at 30 Hz
1440 x 900p @ 60 Hz	1440 x 900p @ 60 Hz	
1280 x 720p @ 60 Hz	1280 x 720p @ 60 Hz	
1152 x 864p @ 75 Hz	1152 x 864p @ 75 Hz	
1920 x 1080p @ 60 Hz	1920 x 1080p @ 60 Hz	

3.4 故障排除

問題	可能起因與解決方法
沒有畫面。 • LED 指示燈沒有亮起。	<ul style="list-style-type: none"> • 檢查 LCD 顯示器的電源是否開啟。 • 檢查電源線與 LCD 顯示器的連接是否正確。 • 檢查電源線是否確實插入電源插座。
• LED 指示燈為綠色。	<ul style="list-style-type: none"> • 檢查電腦的電源是否開啟。 • 檢查電腦是否處於待機模式，請移動滑鼠或按任一按鈕喚醒電腦。
影像位置錯誤。	<ul style="list-style-type: none"> • 如果是 VGA 輸入，請在「視訊 () > 自動調整」選單中，調整「水平位置」和「垂直位置」設定（請參閱頁碼 15）。
顯示的文字模糊不清。	<ul style="list-style-type: none"> • 如果是 VGA 輸入，請在「視訊 () > 自動調整」選單中，調整「時脈」和「相位」設定（請參閱頁碼 15）。
畫面上出現紅、藍、綠、白的小點。	<ul style="list-style-type: none"> • LCD 顯示器內部佈滿了無數微小的電晶體，因少數幾顆電晶體損壞，而產生斑點乃正常現象。此為可接受之情況，並非故障。
無音訊輸出。	<ul style="list-style-type: none"> • 檢查音量是否設為 0（請參閱頁碼 15）、或靜音是否開啟。 • 若為 VGA 輸入源，請檢查電腦的音訊設定。
LCD 顯示器上產生水珠。	<ul style="list-style-type: none"> • 將 LCD 顯示器從低室溫搬到高室溫的地方時，容易產生此一現象。此時請勿開啟 LCD 顯示器電源，等凝結的水珠蒸發後再開機。
畫面上的靜態影像有模糊的影子。	<ul style="list-style-type: none"> • 關閉 LCD 顯示器，讓其休機一段時間。 • 使用螢幕保護程式或黑白影像，讓顯示器長時間保持運作。
在多媒體模式下，圖片、音樂、影片或文字檔案在瀏覽器檢視中不可見。	<ul style="list-style-type: none"> • 請務必開啟「PHOTO」資料夾中的圖片檔案、「MUSIC」資料夾中的音樂檔案、「MOVIE」資料夾中的影片檔案，以及「TEXT」資料夾中的文字檔案。 • 確保檔案的格式受支援。請參閱頁碼 15。

第 4 章：規格

4.1 顯示器規格

SC-32E		
面板	面板類型	LED 背光 TFT LCD (VA 技術)
	面板尺寸	31.5"
	最大解析度	FHD 1920 x 1080
	像素大小	0.364mm
	亮度	300 cd/m ²
	對比	20,000,000:1 (DCR)
	視角 (H/V)	178°/178°
	顯示顏色	16.7M
	反應時間	5 ms
	表面處理	防眩光處理 (霧面 25%)，3H 硬質塗層
更新率 (水平/垂直)	水平頻率	30 kHz-85 KHz
	垂直頻率	48 Hz-75 Hz
輸入	HDMI	1.4 x 1
	DVI	24-Pin DVI-D x 1
	VGA	15-Pin D-Sub x 1
	複合	BNC x 1
輸出	複合	BNC x 1
其他連接功能	USB	2.0 x 1 (維修連接埠 / 媒體播放)
音訊	音訊輸入	立體聲音訊插孔 (3.5 mm)
	音訊輸出	立體聲音訊插孔 (3.5 mm)
	內部喇叭	3W x 2
電源	電源供應器	內部
	電源需求	AC 100-240V，50/60 Hz
	開啟模式	26W (開啟)
	待機模式	< 0.5W
	關閉模式	< 0.3W
操作條件	溫度	5°C-35°C (41°F-95°F)
	濕度	20%-85% (無凝結)
存放條件	溫度	-20°C-60°C (-4°F-140°F)
	濕度	5%-85% (無凝結)
固定	VESA FPMPMI	是 (100 x 100 mm)
底座	傾斜	-7° 至 17°
安全性	Kensington 防竊插槽	是
尺寸	產品含底座 (寬 x 高 x 深)	728.8 x 540.3 x 236.8 mm (28.7" x 21.3" x 9.3")
	包裝 (寬 x 高 x 長)	810.0 x 528.0 x 210.0 mm (31.9" x 20.9" x 8.3")
重量	產品含底座	8.1 kg (17.9 lb)
	包裝	10.5 kg (23.1 lb)

附註：所有規格如有變更，恕不另行通知。

